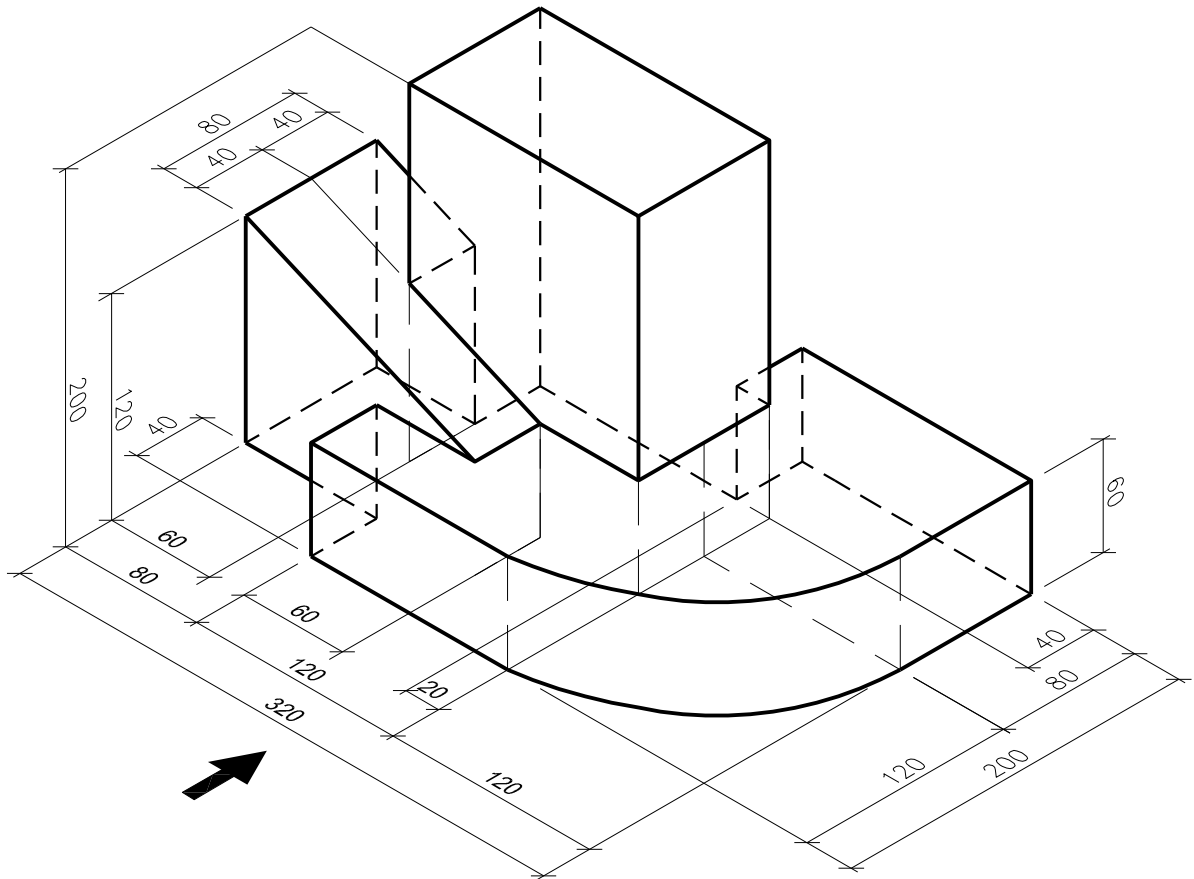


CONSIGNES

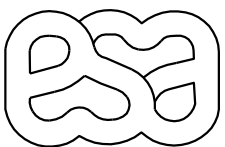
- 1) Dessiner les 3 vues orthogonales du volume représenté ci-dessous : plan, face, et profil
Aligner les vues entre-elles (+ traits de rappel).
- 2) Coter les différentes vues pour offrir une information claire et complète sur le volume.
- 3) Dessiner deux coupes verticales au choix, non parallèles entre-elles (dont une dans le pan incliné)
Hachurer les éléments coupés
- 4) Mettre en page sur un format A4, à l'échelle 1/5.
Dessiner un cartouche avec les infos requises pour présenter les différentes vues et coupes.
- 5) Sortir un fichier .pdf de la mise en page.

Remarque : Les fichiers (.dwg et .pdf) doivent être à la date et à l'heure de l'examen.
Nommer les fichiers comme tel : Classe groupe - Nom Prénom - Examen janvier année



 Vue de Face

Echelle : 25%



ST-LUC BRUXELLES

Préparation
à l'examen de janvier

COURS : **Dessin d'Architecture**

NOM :

CLASSE :

DATE :